



Hoteles Santos

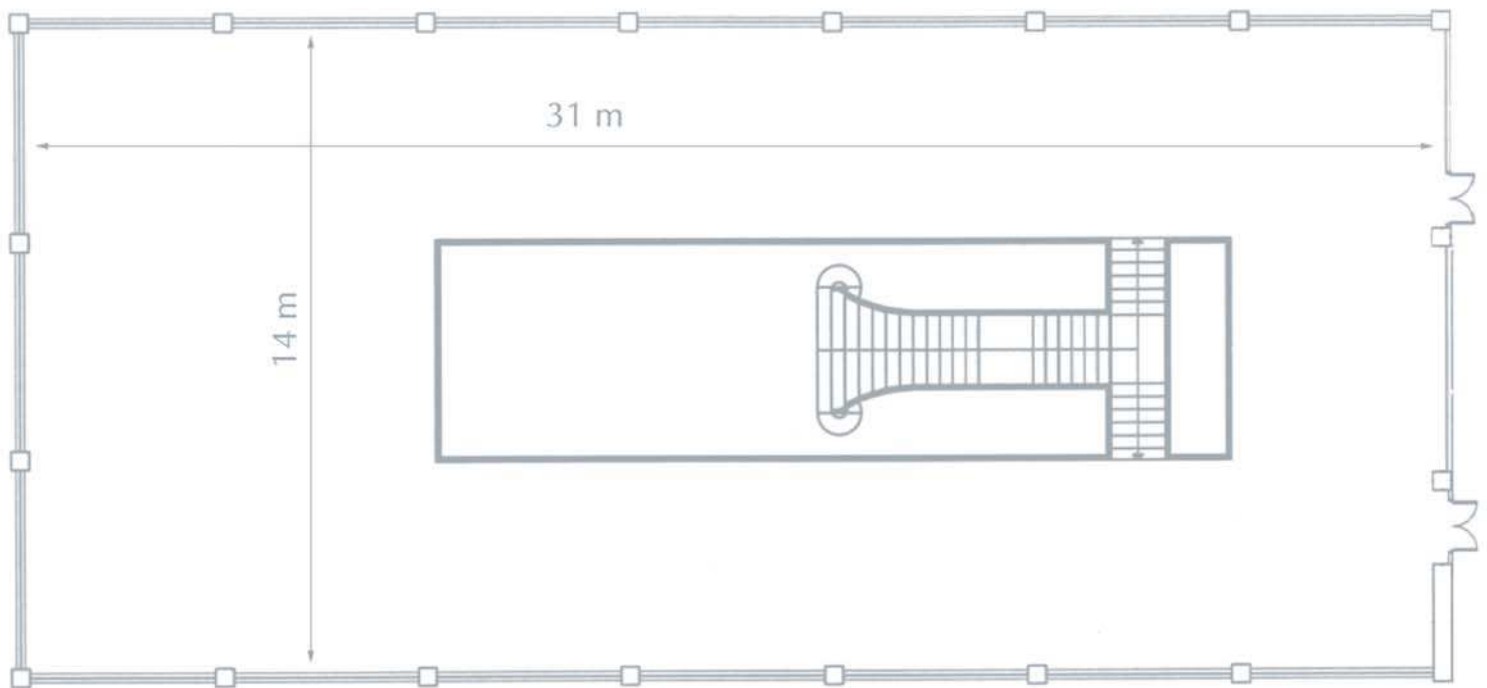
**LAS ARENAS**  
BALNEARIO RESORT

★★★★★ GL

*A member of*  
The Leading Hotels of the World

Hotel Las Arenas\*\*\*\*\*GL - 253 habitaciones  
Eugenia Viñes 22-24 · 46011 Valencia  
Tel. (+34) 963 120 600 · Fax. (+34) 963 120 615  
reservas@hotel-lasarenas.com • www.h-santos.es

## Salón Diana II



### Medidas - Dimensions:

Superficie - Area: 344 m<sup>2</sup>

Largo - Length: 31 m

Ancho - Width: 14 m

Alto - Height: 2,5 - 5,2 m

### Capacidad/personas

Capacity/people:

Banquete Banquet	Cóctel Cocktail
---------------------	--------------------

200	300
-----	-----

Oficinas centrales: Juan Bravo, 8 • 28006 Madrid • comercial2@h-santos.es • 902 026 252

BAQUEIRA • BARCELONA • GRANADA • MADRID • MALAGA • MALLORCA • MURCIA • SANTANDER • VALENCIA • ZARAGOZA